





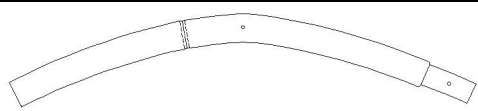

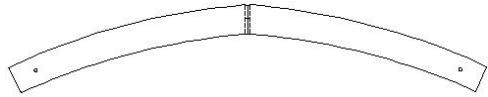














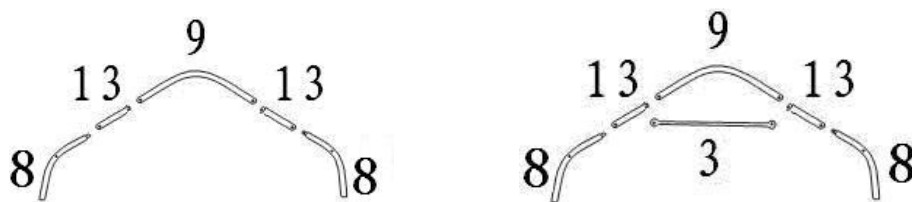
3.3X8.4M HUSBILSTÄLT

Parts no.		Beskrivning	Antal
1		Ben	16
2		Ben	16
3		Tak förstärkning	8
4		Dörr monteringsstång	2
5		Dörr monteringsstång	2
6		Diagonal förstärkn.	16
7		Gavel hörnbåge	4
8		Mitt hörnbåge	12
9		Mitt båge	8
10		Ås	9
11		Ås	54
12		Fästning av duk	14
13		Tak båge	16
14		Fot platta	16
15		Resårstroppar	44
16		Jordspett 8x300mm	12

17		Jordspett 16x600mm	4
18		Bult 1.75"	2
19		Bult 2.5"	20
20		Bult 4"	74
21		Duk spännare	28

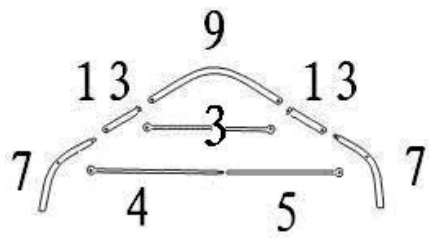
I Montering av mittbågar:

- Tag en mitt båge (9) och sätt i hop med mitthörnbågen (8) med takbågen i mellan (13).
- Montera takförstärkningen (3) med vingmuttrar.
- Montera alla mittbågar på detta sätt.



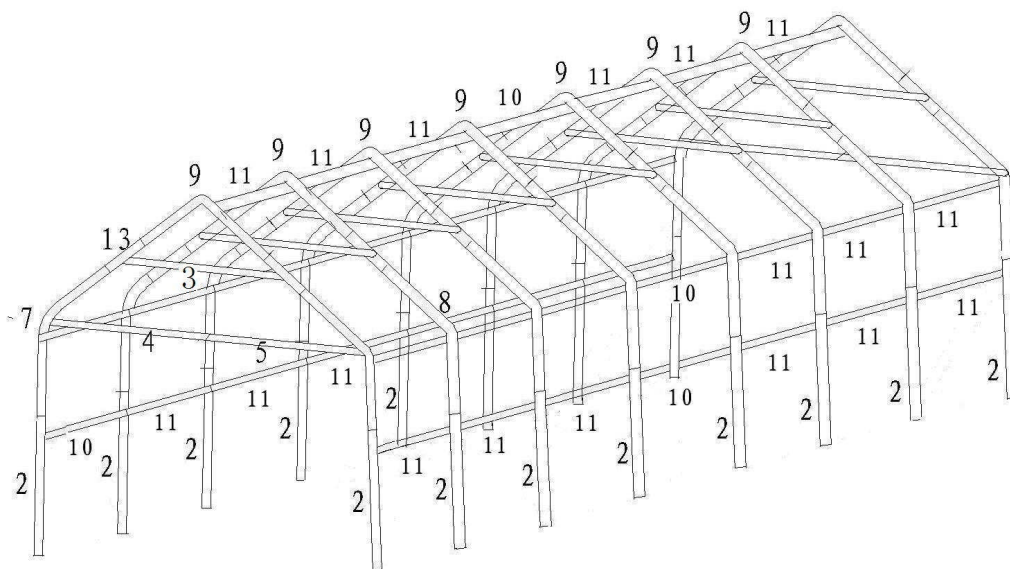
II Montering av gavelbåge:

- Tag en mittbåge (9) och sätt i hop med gavel hörnbåge (7) med tak bågen i mellan (13).
- Montera takförstärkningen (3) med vingmuttrar. Montera herefter dörrmontagestängerna (4)(5).
- Montera även den andra gavel bågen på samma sätt.



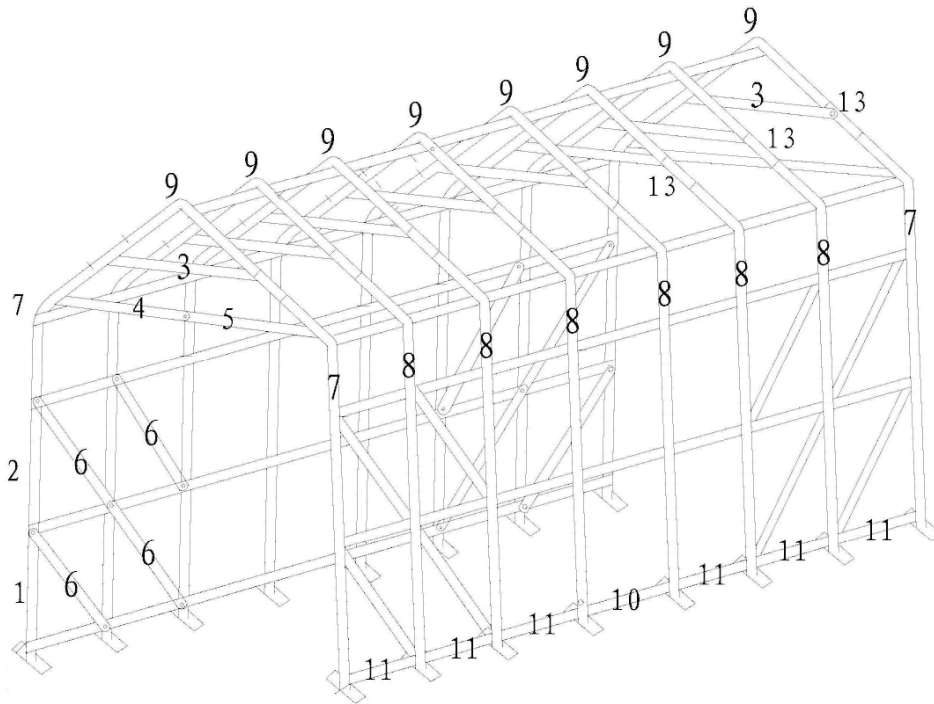
III Res tältet:

- Förbind alla bågarna med åsarna (10)(11).
- Montera ben (2).



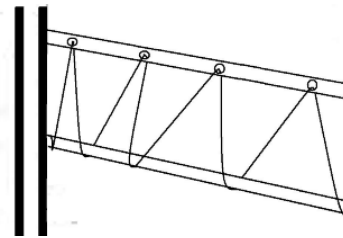
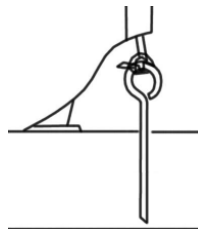
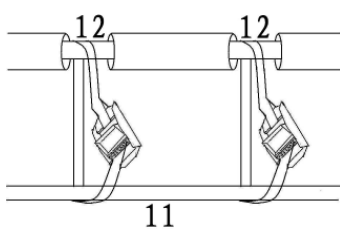
IV Res tältet:

- Upprepa steg III, men använd ben (1) och åsarna (10)(11).
- Montera på fotplattorna (14)
- Montera diagonal förstärkning (6)
- Använd beslag och jordspett för att fixera tältet till underlaget.

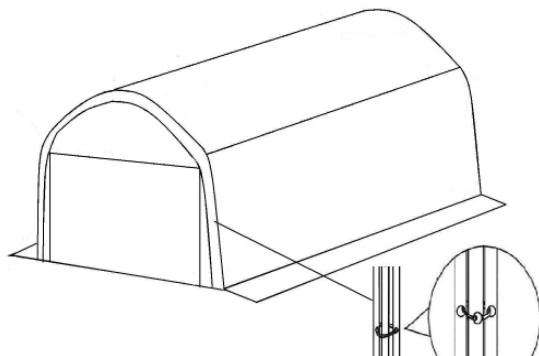


V Montera takduken:

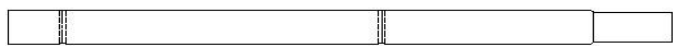




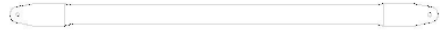
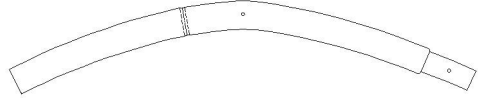

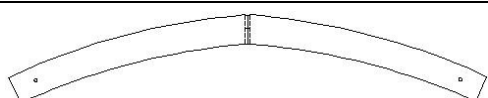
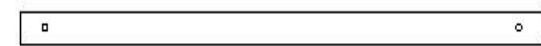






- Bred takduken över stommen.
- Montera duken med dukspännarna (21)(12) och medföljande rep.
- Spänn repet som är monterat i gaveln på takduken till stommen.





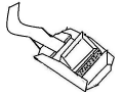


VI Montera gavlarna med resårstroppar.



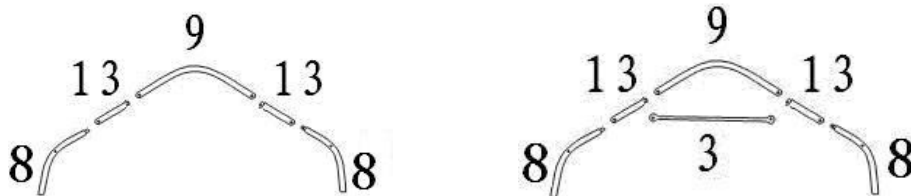
3.3X8.4M CAMPER TELT

Parts no.		Beskrivelse	Antal
1		Ben	16
2		Ben	16
3		Tag forstærkning	8
4		Dør montagestang	2
5		Dør montagestang	2
6		Diagonal forstærkn.	16
7		Gavl hjørne bue	4
8		Midt hjørne bue	12
9		Midter bue	8
10		Ås	9
11		Ås	54
12		Dug fastgørelse	14
13		Tag bue	16
14		Fod plade	16
15		Elastik	44
16		Jordspyd 8x300mm	12

17		Jordspyd 16x600mm	4
18		Bolt 1.75"	2
19		Bolt 2.5"	20
20		Bolt 4"	74
21		Dug strammer	28

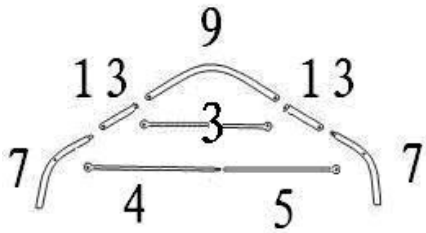
I Opbygning af midter buer:

- Tag en midter bue (9) og sæt midt hjørne buerne (8) på med tag buerne (13).
- Monter tag forstærkningen (3) med vingeskruer.
- Gentag dette med alle midter buerne.



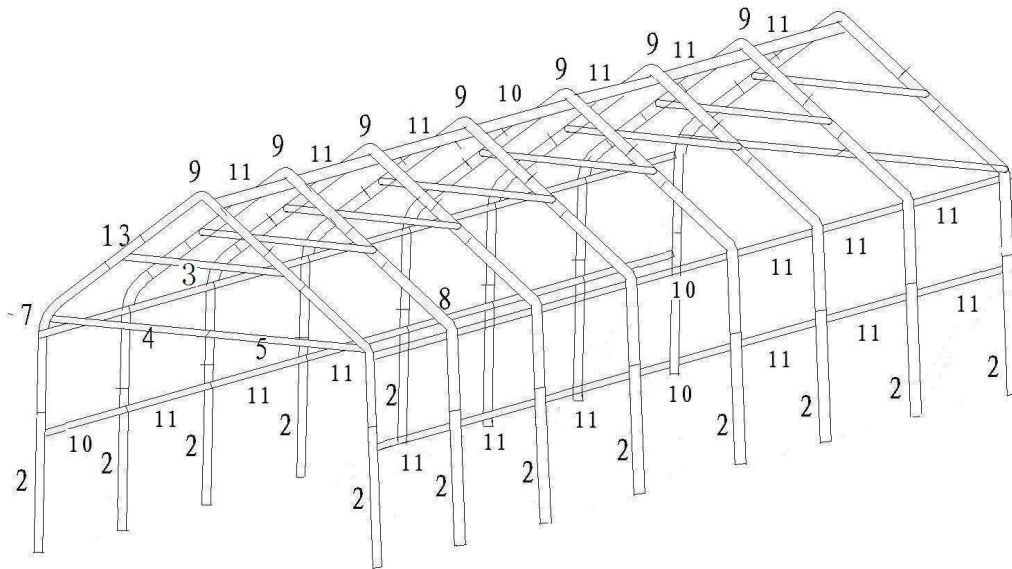
II Opbygning af gavl buer:

- Tag en midter bue (9) og sæt gavl hjørne buerne (7) på med tag buerne (13).
- Monter tag forstærkningen (3) med vingeskruer. Monter herefter dørmontagestængerne (4)(5).
- Gentag dette med den anden gavl bue.



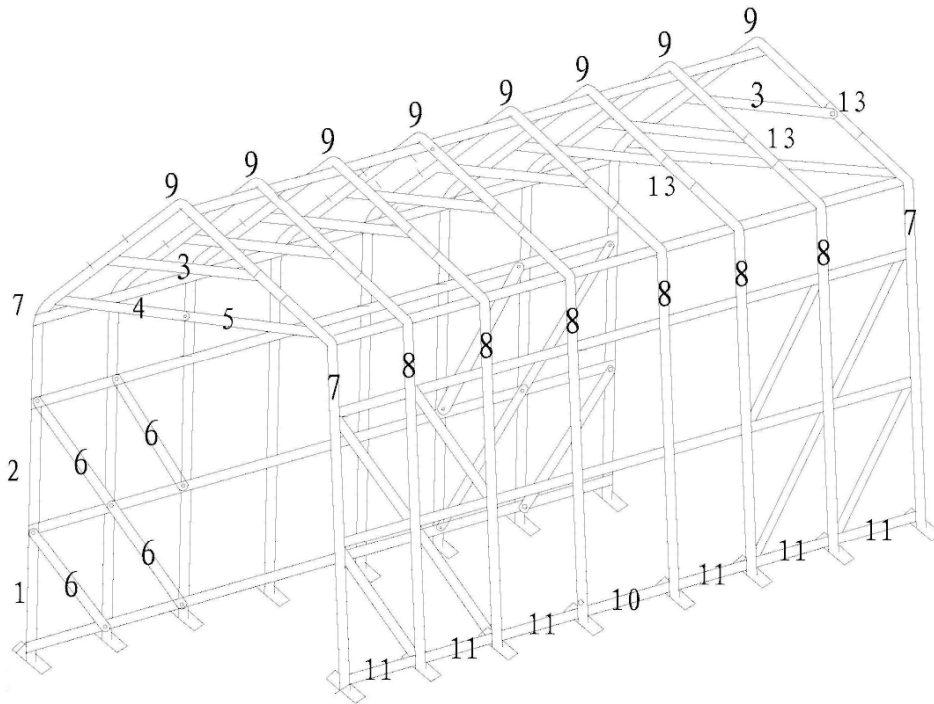
III Rejs Garagen:

- Forbind alle buer med åsene (10)(11).
- Monter ben (2).



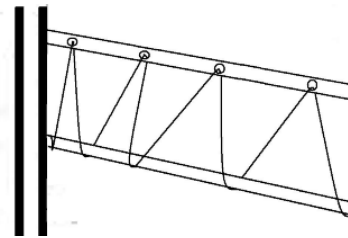
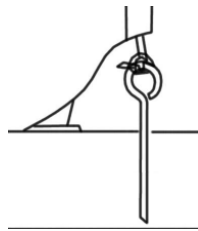
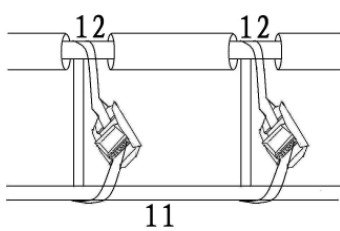
IV Rejs garagen:

- Gentag III, men anvend ben (1) og åsene (10)(11).
- Monter fodplader (14).
- Monter diagonal forstærkning (6).
- Anvend beslag og jordspyd for at fikserer teltet til underlaget.



V Monter dugene:

- Bred tag dugen ud over stellet.
- Monter dugen med dug strammerne (21)(12) og medfølgende reb.
- Stram rebet der er monteret i gavlen på tagdugen til stellet.



VI Monter endevæggene med elastikker.

