





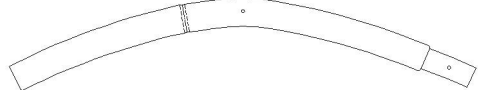

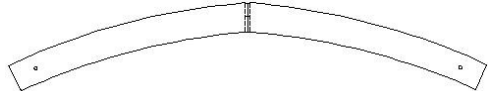



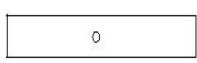










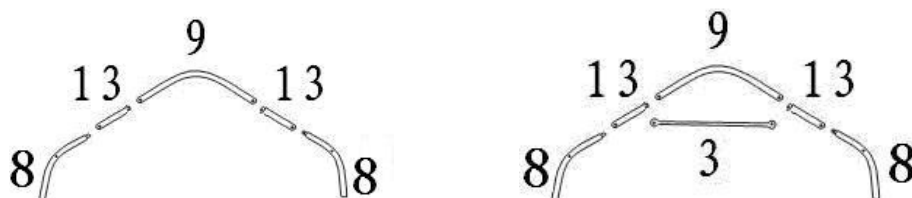
# 3.3X11M HUSBILSTÄLT

Parts no.		Beskrivelse	Antal
1		Ben	20
2		Ben	20
3		Tag förstärkning	10
4		Dörr monteringsstång	2
5		Dörr monteringsstång	2
6		Diagonal förstärkn.	16
7		Gavel hörnbåge	4
8		Mitt hörnbåge	16
9		Mitt båge	10
10		Ås	9
11		Ås	72
12		Fästning av duk	18
13		Tak båge	20
14		Fot platta	20
15		Resårstroppar	52
16		Jordspett 8x300mm	16

17		Jordspett 16x600mm	4
18		Bult 1.75"	2
19		Bult 2.5"	28
20		Bult 4"	92
21		Duk spännare	40

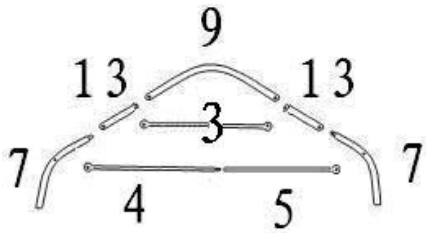
## I Montering av mittbågar:

- Tag en mitt båge (9) och sätt i hop med mitthörnbågen (8) med takbågen i mellan (13).
- Montera takförstärkningen (3) med vingmuttrar.
- Montera alla mittbågar på detta sätt.



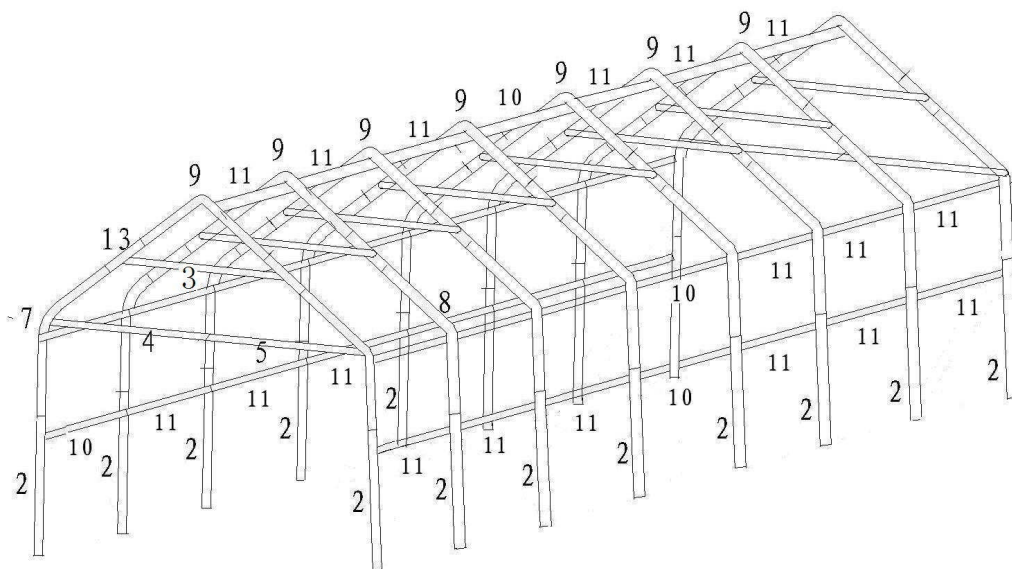
## II Montering av gavelbåge:

- Tag en mittbåge (9) och sätt i hop med gavel hörnbåge (7) med tak bågen i mellan (13).
- Montera takförstärkningen (3) med vingmuttrar. Montera herefter dörrmontagestängerna (4)(5).
- Montera även den andra gavel bågen på samma sätt.



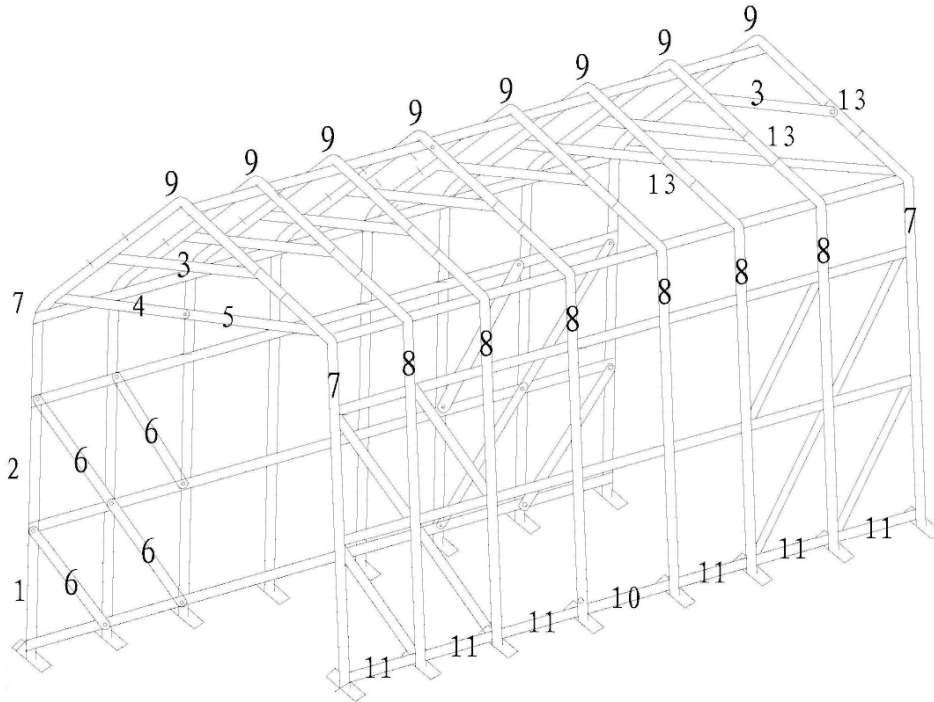
### III Res tältet:

- Förbind alla bågarna med åsarna (10)(11).
- Montera ben (2).



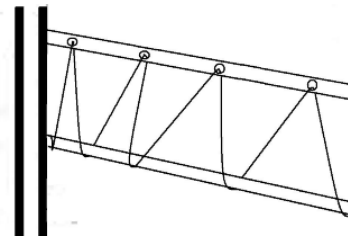
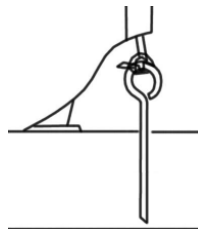
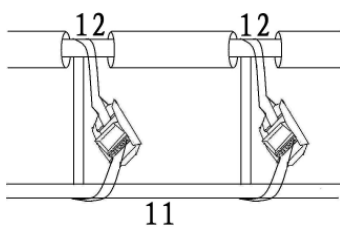
### IV Res tältet:

- Upprepa .steg III, men använd ben (1) och åsarna (10)(11).
- Montera på fotplattorna (14)
- Montera diagonal förstärkning (6)
- Använd beslag och jordspett för att fixera tältet till underlaget.

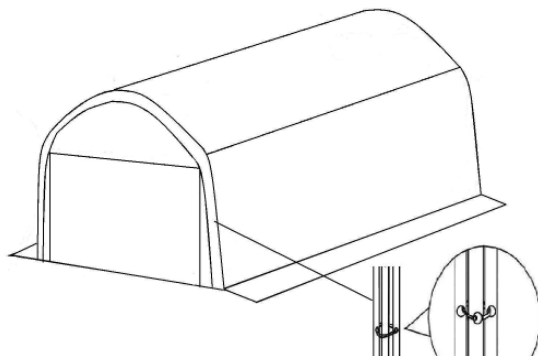


## V Montera takduken:







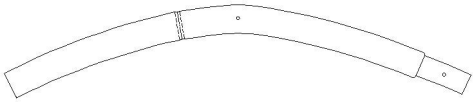

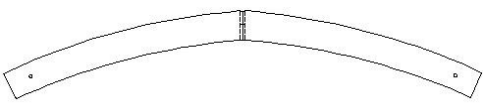







- Bred takduken över stommen.
- Montera duken med dukspännarna (21)(12) och medföljande rep.
- Spänn repet som är monterat i gaveln på takduken till stommen.








## VI Montera gavlarna med resårstroppar.



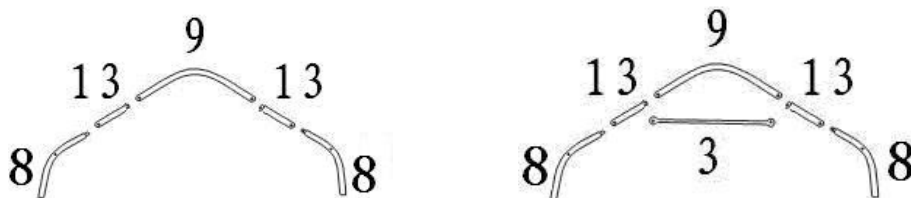
# 3.3X11M CAMPER TELT

Parts no.		Beskrivelse	Antal
1		Ben	20
2		Ben	20
3		Tag forstærkning	10
4		Dør montagestang	2
5		Dør montagestang	2
6		Diagonal forstærkn	16
7		Gavl hjørne bue	4
8		Midt hjørne bue	16
9		Midter bue	10
10		Ås	9
11		Ås	72
12		Dug fastgørelse	18
13		Tag bue	20
14		Fod plade	20
15		Elastik	52
16		Jordspyd 8x300mm	16

17		Jordspyd 16x600mm	4
18		Bolt 1.75"	2
19		Bolt 2.5"	28
20		Bolt 4"	92
21		Dug strammer	40

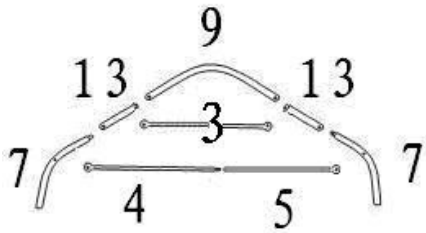
### I Opbygning af midter buer:

- Tag en midter bue (9) og sæt midt hjørne buerne (8) på med tag buerne (13).
- Monter tag forstærkningen (3) med vingeskruer.
- Gentag dette med alle midter buerne.



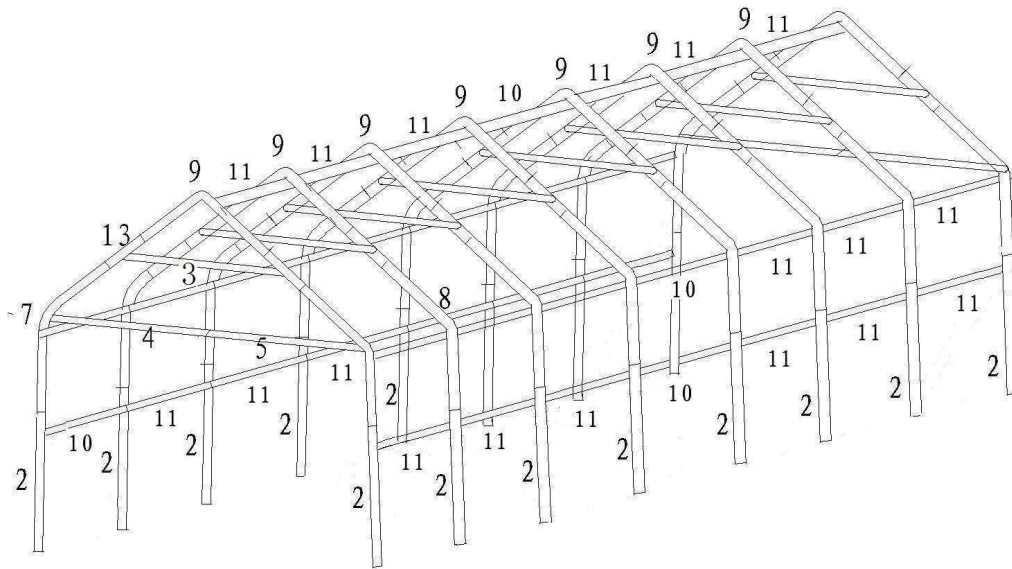
### II Opbygning af gavl buer:

- Tag en midter bue (9) og sæt gavl hjørne buerne (7) på med tag buerne (13).
- Monter tag forstærkningen (3) med vingeskruer. Monter herefter dørmontagestængerne (4)(5).
- Gentag dette med den anden gavl bue.



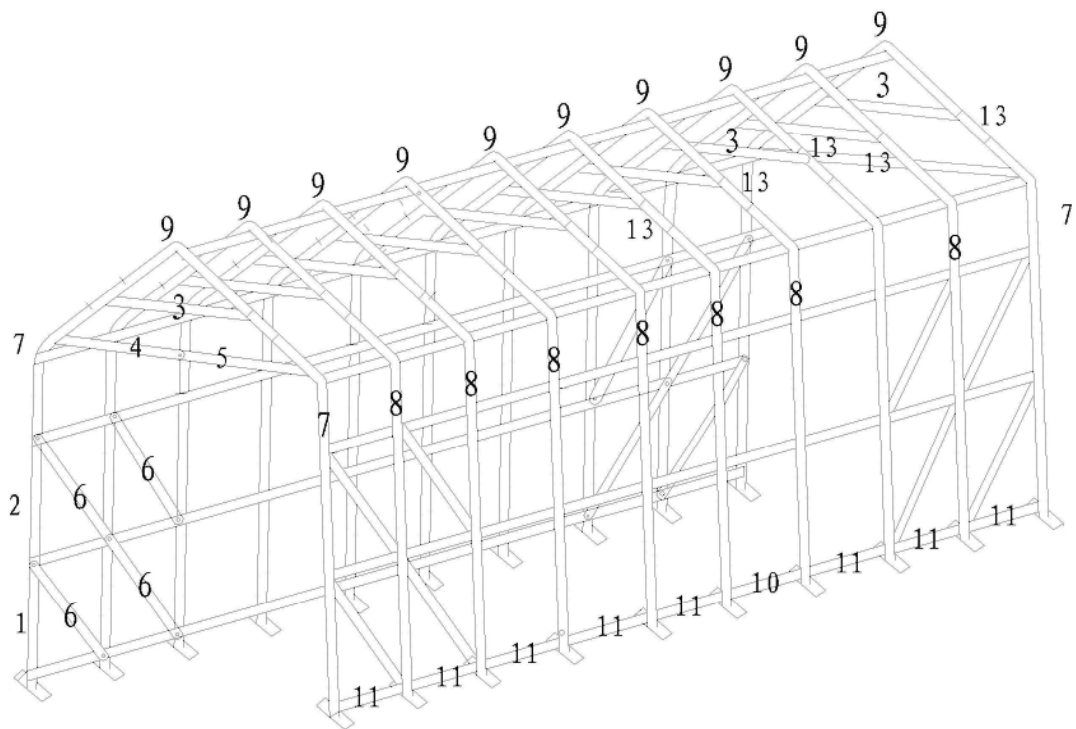
### III Rejs garagen:

- Forbind alle buer med åsene (10)(11).
- Monter ben (2).



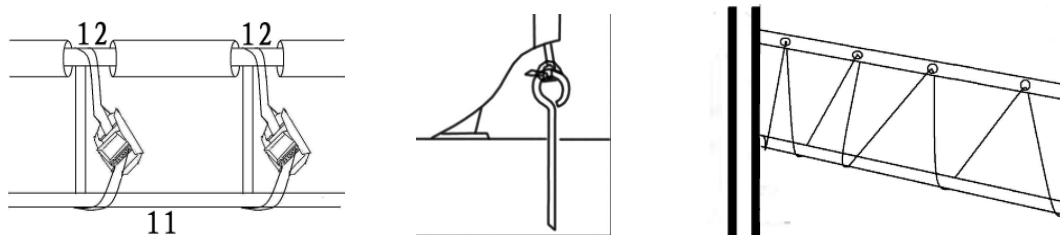
### IV Rejs Garagen:

- Gentag III, men anvend ben (1) og åsene (10)(11).
- Monter fodplader (14).
- Monter diagonal forstærkning (6).
- Anvend beslag og jordspyd for at fiksere teltet til underlaget.



## V Monter dugene:

- Bred tag dugen ud over stellet.
- Monter dugen med dug strammerne (21)(12).
- Stram rebet der er monteret i enderne af tagdugen til stellet.



## VI Monter endevæggene med elastikker.

